

1. ALLGEMEINE INFORMATIONEN

1.1 Einführung zu diesem Handbuch

Dieses Handbuch aufmerksam durchlesen und die darin enthaltenen Anweisungen beachten. Es für zukünftige Benutzung und Wartung aufzubewahren. Die entsprechenden Leistungsdaten (siehe "technische Daten") und die Montageanweisungen berücksichtigen. Durch einen unsachgemäßen Gebrauch oder einen unkorrekten Betrieb bzw. eine falsche Montage können das System oder andere Gegenstände beschädigt und/oder Personen verletzt werden. Die Installationsanleitung finden Sie auch auf der offiziellen Webseite

<http://www.comunello.com/mowin>

2. SICHERHEIT

Dieses Montagehandbuch wendet sich ausschließlich an kompetentes Fachpersonal.

Die Montage, die elektrischen Anschlüsse und die Einstellung müssen fachgerecht und in Übereinstimmung der geltenden Richtlinien ausgeführt werden.

Eine unsachgemäße Montage kann eine Gefahrenquelle darstellen.

Das Verpackungsmaterial (Kunststoff, Polystyrol usw.) darf weder die Umwelt belasten, noch darf es in Kinderhände gelangen; es ist eine potentielle Gefahrenquelle.

Wenn das Speisekabel beschädigt ist, soll es von dem Konstrukteur, von seiner technischen Dienstleistung bzw. von Fachleuten ersetzt werden, um alle Gefahren vermeiden zu können. Vor dem Beginn der Montage ist die Unversehrtheit des Geräts zu überprüfen. Das Gerät nicht in Umgebungen montieren, deren Atmosphäre explosionsgefährdet ist: das Vorhandensein von Gas oder brennbaren Dämpfen ist ein schweres Sicherheitsrisiko.

Vor der Montage der Motorisierung sind alle strukturellen Veränderungen vorzunehmen, um Sicherheits- und Schutzzonen zu schaffen bzw. alle quetschgefährdeten, abscherggefährdeten, leitenden sowie alle anderen allgemein gefährlichen Bereiche zu sichern.

Überprüfen, dass die existierende Struktur festigkeits- und stabilitätstechnisch ausreicht. Der Hersteller der Motorisierung ist weder für die Einhaltung der fachgerechten Konstruktion der zu motorisierenden Fensterflügel noch für deren Verformungen verantwortlich, sollten diese beim Betrieb auftreten.

Zur Abgrenzung von Gefahrenbereichen die von den geltenden Richtlinien vorgesehenen Zeichen anbringen.

Überprüfen, dass es sich beim benutzten elektrischen Versorgungsnetz nicht um das "Baustellenetz" handelt, sondern dass der Strom einem Transformatorhäuschen entstammt. Im Zweifelsfall oder bei unzureichendem (unsicherem) Wissensstand ebenfalls folgendes vorsehen:

- geeignete Isolationstransformatoren
- für die geforderte Spannung geeignete thermomagnetische Schalter
- Überspannungsableiter

Sich vor dem Anschließen der elektrischen Versorgung vergewissern, dass die Daten des Gerätekennzeichens mit denjenigen der elektrischen Versorgung übereinstimmen.

An der Versorgungsleitung einen allpoligen Schutzschalter/Trennschalter mit einem Kontaktöffnungsabstand von mindestens 3 mm vorsehen. Überprüfen, dass sich vor der elektrischen Anlage ein Differentialschalter und ein ausreichender Überlastungsschutz befindet.

Falls gewünscht, an eine effiziente Erdungsanlage anschließen, die entsprechend den Sicherheitsrichtlinien des Landes ausgeführt ist, in der Stellantrieb montiert wird. Vor jeglichen Arbeiten am Gerät (Montage, Wartung oder Reparatur) dessen Versorgung abtrennen. Damit eine zuverlässige Trennung vom elektrischen Netz gewährleistet ist, sollte ein genehmigter zweipoliger Druckknopfschalter eingebaut werden.

Kabelquerschnitt	max. Kabellänge
0,75 mm ²	~ 50 m

Das Gerät soll nicht von Leute (Kinder inbegriffen) verwendet werden, deren körperliche, sensorische oder geistige Fähigkeiten vermindert sind bzw. mit Erfahrungs- oder Kenntnismangel, ausser wenn sie Gebrauchshinweise über das Gerät von zuständigen Leute bekommen, die auf sie aufpassen und für ihre Sicherheit verantwortlich sind.

Man soll auf die Kinder aufpassen, um sich zu vergewissern, dass sie mit dem Gerät nicht spielen.

Der Spindeltrieb Fast ist einzig und ausschließlich für den Zweck vorgesehen, für den er konzipiert wurde: der Hersteller ist nicht für Schäden durch eine unsachgemäße Verwendung verantwortlich. Der Spindeltrieb ist nur zur internen Montage vorgesehen; sein Bestimmungszweck ist es, Ausstellfenster, Kippfenster, Dachgauben, Kuppeln und Oberlichte zu öffnen und zu schließen. Von allen anderen Verwendungen wird abgeraten, außer nach Zustimmung durch den Hersteller. Die Montage des Stellantriebs wird entsprechend den in diesem Handbuch beschriebenen Anweisungen ausgeführt. Eine Nichtbeachtung dieser Beschreibungen kann zu Sicherheitseinbußen führen.

Für den Spindeltrieb verwendete Dienst- und Steuergeräte müssen entsprechend den geltenden Richtlinien und entsprechend den von der Europäischen Union erlassenen Richtlinien produziert sein.

Bei Fenstern, die weniger als 2,5 m hoch sind und bei öffentlichen oder un-öffentlichen Gebäuden, deren Endbenutzung unklar ist, muss der elektromechanische Antrieb nur durch eine von der Leuten nicht erreichbare Steuerung (Knopf mit Schloss) angesteuert werden.

Die Steuerung muss:

- 1) auf einer Höhe von mindestens 1500mm vom Boden eingestellt werden und
- 2) eingestellt werden, so dass bei der Inbetriebsetzung der Benutzer, der mit der Öffnung/Schliessung beschäftigt ist, alle die Bestandteile in Bewegung innerhalb seines Gesichtsfeldes hat.

Das Gerät nicht mit Lösungsmitteln oder Wasserstrahlen reinigen. Das Gerät nicht ins Wasser tauchen.

Jede Reparatur muss von Fachpersonal ausgeführt werden (Hersteller oder autorisiertes Kundendienstzentrum).

Immer die Verwendung von Originalersatzteilen verlangen.

Falls keine Originalersatzteile eingesetzt werden, kann der ordnungsgemäße Betrieb des Geräts und die Sicherheit von Personen und Gegenständen beeinträchtigt werden; außerdem verfällt die Geräteggarantie.

Wenden Sie sich bitte beim Auftreten von Problemen oder bei Informationsbedarf an die Verkaufsstelle, bei der sie das Gerät erworben haben, oder direkt an den Hersteller.

3. TECHNISCHE DATEN

3.1 Tabelle der technischen Daten und Kennzeichnung

Das CE-Zeichen bestätigt, dass der Stellantrieb den wesentlichen Sicherheits- und Gesundheitsanforderungen entspricht, die von der europäischen Richtlinie des Geräts vorgeschrieben sind. Das CE-Zeichen ist als Klebekennzeichen an der Außenseite des Geräts angebracht; einige der in der nachfolgenden Tabelle angegebenen Daten sind dort aufgelistet:

	FAST 50/160	FAST 50/200	FAST 50/300	FAST 50/400
Modell	MFAST160H0B00	MFAST200H0B00	MFAST300H0B00	MFAST400H0B00
Elektrische Versorgung	230VAC	230VAC	230VAC	230VAC
Frequenz VAC	50 Hz	50 Hz	50 Hz	50 Hz
Betrieb	S2 4 min.	S2 4 min.	S2 4 min.	S2 4 min.
Schub-/Zugkraft	500 N	500 N	500 N	500 N
Stellgeschwindigkeit ohne Last	~ 20 mm/s	~ 20 mm/s	~ 20 mm/s	~ 20 mm/s
Schutzart	IP55	IP55	IP55	IP55
Motorspeisung	160 W	160 W	160 W	160 W
Leistungsaufnahme	0.7 A	0.7 A	0.7 A	0.7 A
Betriebstemperatur	-5° / +50°	-5° / +50°	-5° / +50°	-5° / +50°
Hübe mm	160	200	300	400
Endhübe bei der Öffnung	switch	switch	switch	switch
Endhübe beim Verschluss	Sensor reed	Sensor reed	Sensor reed	Sensor reed
Abmessungen (L1)	299,5 x 76 x 68	299,5 x 76 x 68	399,5 x 76 x 68	499,5 x 76 x 68
Abmessungen (L2)	350 x 76 x 68	350 x 76 x 68	450 x 76 x 68	550 x 76 x 68
Gewicht	hängt von der Hübe an			

4. SPINDELANTRIEB

4.1 Versorgungsarten

Der Spindeltrieb Fast kann mit Netzspannung von 230 VAC (50Hz) betrieben werden (Toleranz $\pm 10\%$), mit 3-Kabel-Versorgungsleitung: HELLBLAU, Erdung; SCHWARZ, offene Phase; BRAUN, geschlossene Phase.

4.2 Berechnung der notwendigen Kraft

Symbolik F = geforderte Öffnungskraft Messeinheit kg (Kilogramm)

P = Gewicht des Fensters (nur der zu öffnende Teil) Messeinheit kg (Kilogramm)

C = Öffnungshub des Spindeltriebs Messeinheit cm (Zentimeter)

H = Höhe des Fensters (nur der zu öffnende Teil) Messeinheit cm (Zentimeter)

Kippfenster	Klappfenster	horizontale Kuppeln oder Oberlichte
$F = (P / 2) \times [C/H]$	$F = (P / 2) \times [C/H]$	$F = P / 2$

4.3 Verpackung und notwendige Montageinstrumente des Stellantriebs

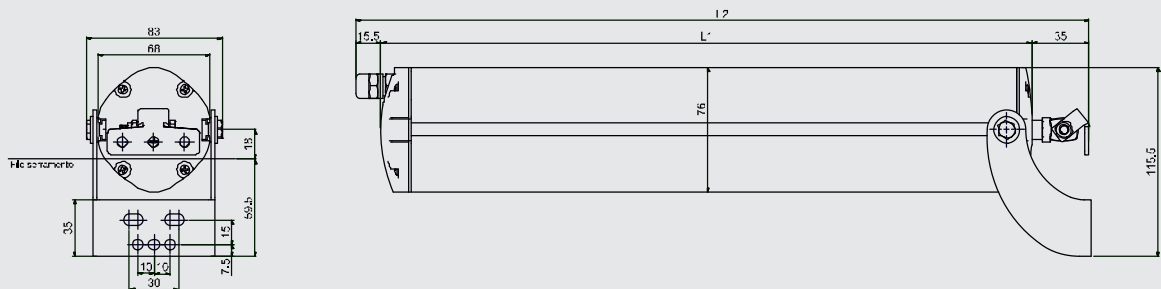
Der Spindeltrieb ist einzeln in einem Karton verpackt. Jede Konfektion enthält:

Einen elektrischen Spindeltrieb mit 230V~ 50Hz mit einem elektrischen Versorgungskabel, Haltebügel, Befestigungsbügel für die Kippöffnung, Befestigungsbügel für Ausstellung, eine Bohrschablone und ein Einbauhandbuch. Vor der Montage des Spindeltriebs sollten die folgenden Werkzeuge, Hilfsmittel und Materialien für die Fertigstellung vorbereitet werden: Metermaß oder Bandmaß, Bleistift, Bohrmaschine/Schraubgerät, Bohrerstet für Metall oder Holz, Einsatzset zum verschrauben, Kabelschere, Schraubendreher, Schrauben und/oder Gewindeeinsätze, die zur Befestigung für das Fenstermaterial geeignet sind.

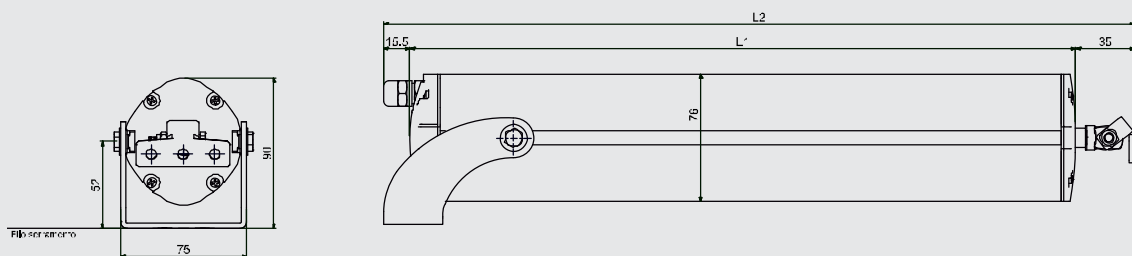
Bei jeder Art von Metallfenstern wird vom Gebrauch von selbstschneidenden oder selbstformenden Schrauben ABGERATEN.

5. MONTAGE

Blende für Klappenfenster: Befestigungsmaße und -bohrungen



Sonnenschutzlamellen: Befestigungsmaße und -bohrungen



5.1 Montager Reihenfolge

Überprüfen, dass die notwendige Öffnungs-/Schließkraft (berechnet anhand der Tabelle laut Punkt 5.2) niedriger oder gleich dem Wert ist, der in der DATENTABELLE angegeben ist.

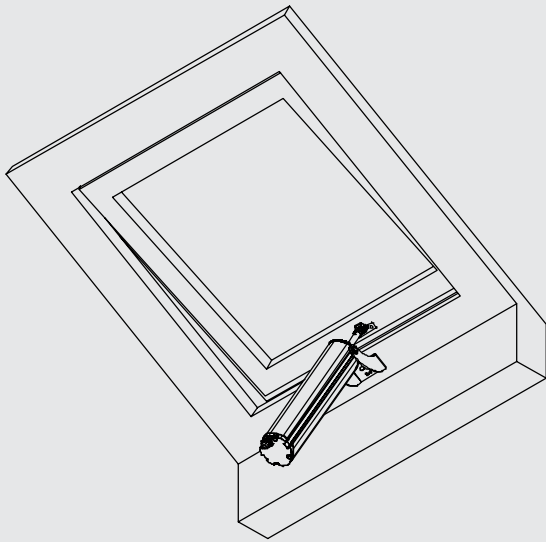
Die Öffnung des Fensters manuell vornehmen; dabei Verschmutzungen beseitigen, die zu einer Betriebsbeeinträchtigung führen könnten.

NUR SONNENSCHUTZLAMELLEN - Überprüfen, dass die Breite der Tragstrebe, an dem die Montage des Spindeltriebs vorgesehen ist, 75 mm oder mehr beträgt. Im gegenteiligen Fall ist die Montage des Spindeltriebs NICHT MÖGLICH.

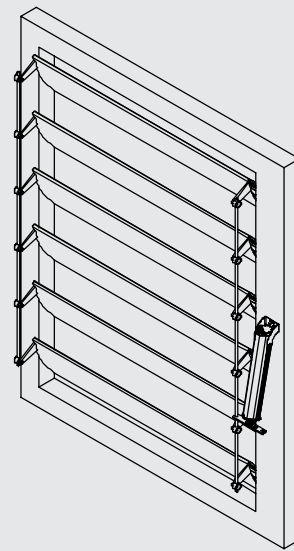


ACHTUNG: Wenn das Gerät bei Kippfenstern eingesetzt wird, besteht Verletzungsgefahr aufgrund eines zufälligen Herabfallens des Fensters. Das Anbringen von Begrenzungsarmen (Typ Serie 1276) oder eines alternativen Sicherungssystems ist **OBLIGATORISCH**. Es muss ausreichend dimensioniert sein, um ein zufälliges Herabfallen des Fensters zu verhindern.

Blende für Klappenfenster: Art

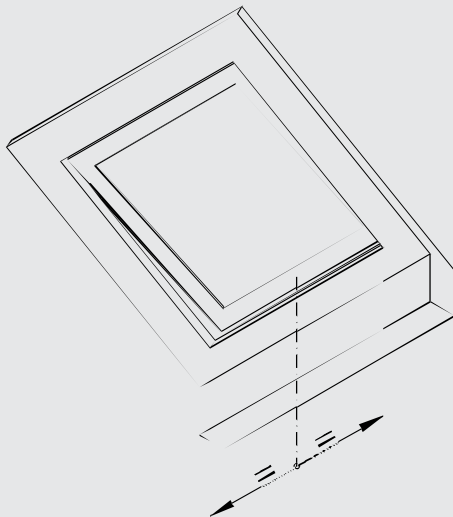


Sonnenschutzlamellen: Art

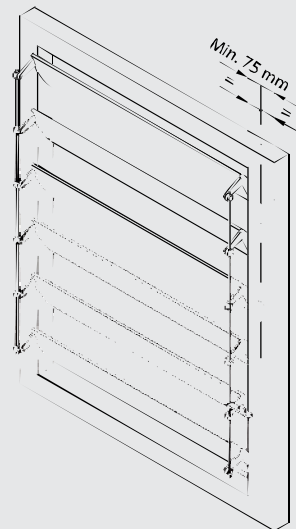


ACHTUNG - Bei einer Kippöffnung darauf achten, dass Begrenzungsarme vorhanden sind, die ein zufälliges Herabfallen des Fensters auffangen können.

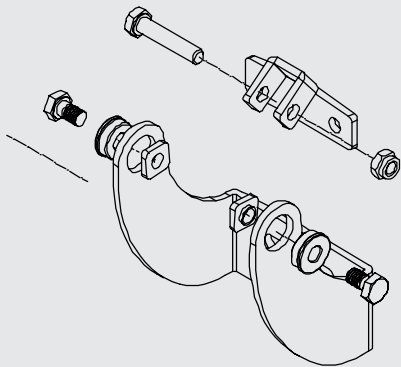
Blende für Klappenfenster:
Mit dem Bleistift die Mittellinie "X" am Fenster ziehen.



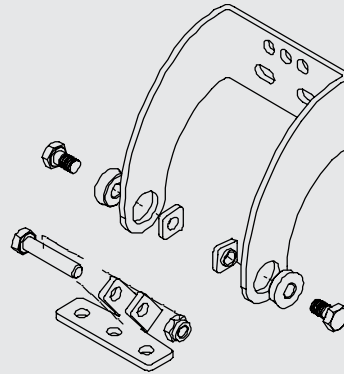
Sonnenschutzlamellen: Mit einem Bleistift die Position der Bohrungen zur Befestigung am Haltebügel anzeichnen.



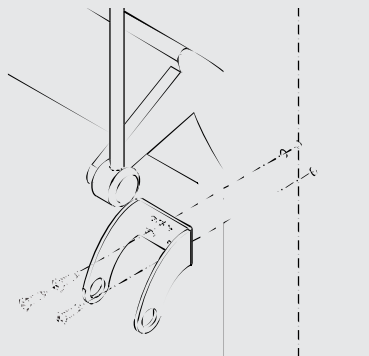
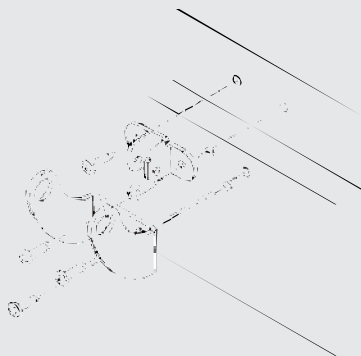
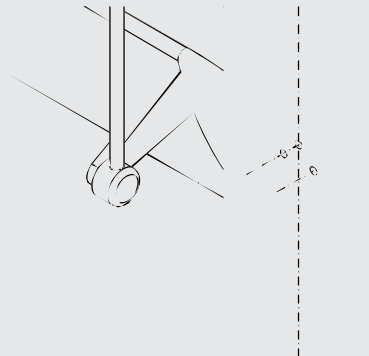
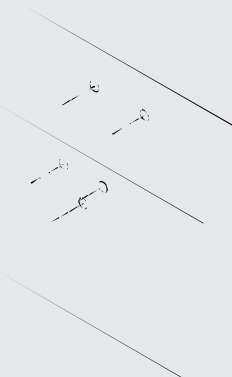
Blende für Klappenfenster: Zu benutzendes Zubehör



Sonnenschutzlamellen: Zu benutzendes Zubehör



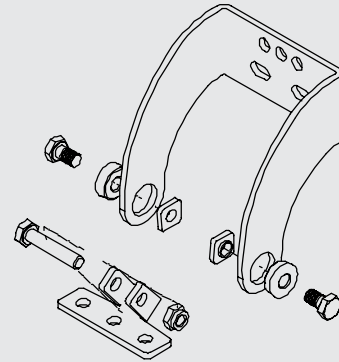
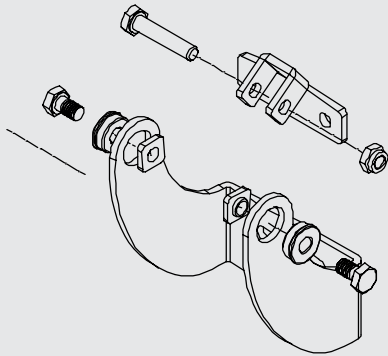
Dazu entweder die mitgelieferte Schablone oder die aus Seite 7 angegebenen Quoten benutzen.
Die Bügel und Befestigungen mit geeigneten Schrauben befestigen.



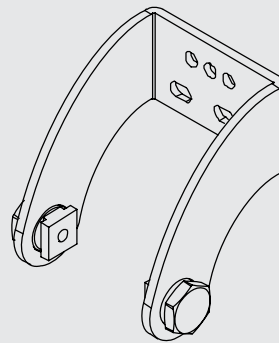
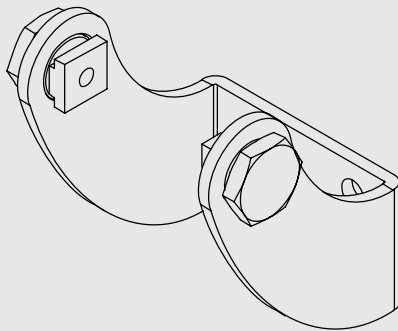
Blende für Klappenfenster:

Sonnenschutzlamellen

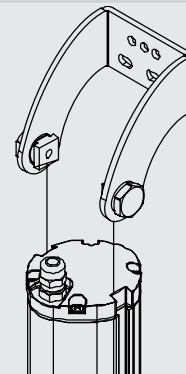
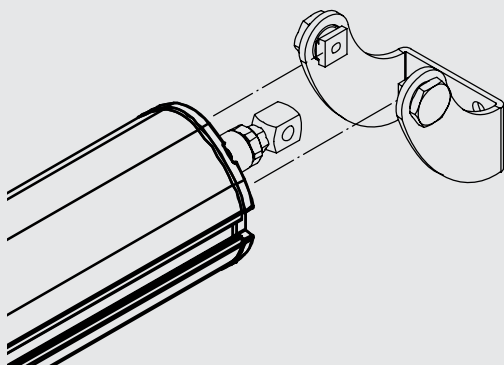
Die Rückhalteschrauben in die entsprechenden Bohrungen des Haltebügels einsetzen.



Nun die Schrauben in die T-Platten eindrehen, sie jedoch nicht festziehen.



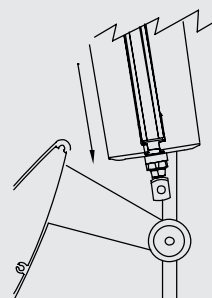
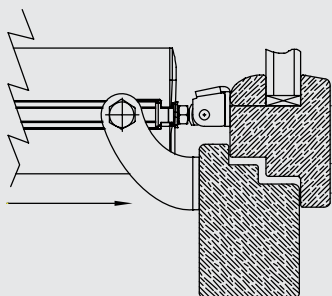
Den Spindeltrieb in die soeben eingeschraubten Platten einsetzen. Die Schrauben nicht vollständig an den Platten festziehen.



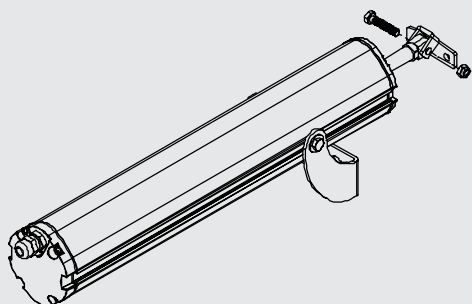
Blende für Klappenfenster:

Sonnenschutzlamellen

Den Spindeltrieb der Befestigung nähern und ihn auf den Platten so verschieben, dass sich die Bohrung der Öse (auf dem Stil aufgeschraubt) mit der seitlichen Bohrung der Befestigung deckt.

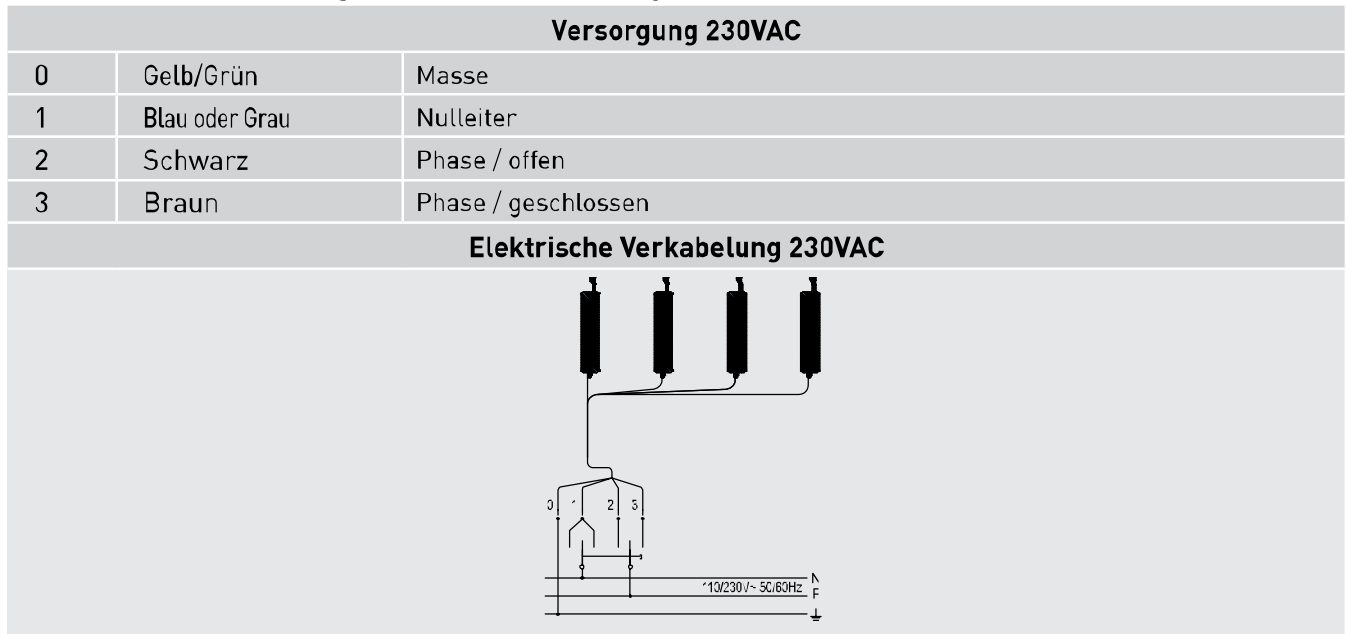


Die Stange unter zur Hilfenahme der mitgelieferten passenden Schraube/Mutter mit der Befestigung verbinden. Bevor die Schrauben vollständig an den Platten festziehen, bewegen Sie den Antriebskörper, um die richtige Komprimierung der Dichtung und/oder die perfekte Fensterverschluss sicherzustellen.



5.2 Elektrischer Anschluss

Das Gerät entsprechend der vom Spindeltrieb geforderten Spannung verkabeln (siehe Etikett auf dem Produkt); dazu den nachfolgenden Plan berücksichtigen.



5.3 Betriebstest

Den Steuerschalter betätigen und eine Schließung vornehmen. Dabei das Folgende überprüfen:

- Das Fenster muss vollständig schließen. Im gegenteiligen Fall muss überprüft werden, ob die Überlappung zwischen Fensterflügel und Rahmen größer oder gleich 0 mm ist. Evtl. Dickenleeren einsetzen, so dass die ordnungsgemäße Überlappung erneut hergestellt wird.
- Der Stab muss gegenüber dem Fenster exakt lotrecht sitzen. Ggf. den Befestigungsbügel regulieren. Dazu die Schraube und die Öse einstellen.

Nachdem die richtige Schließposition erreicht ist, den Steuerschalter betätigen und eine Fensteröffnung ausführen. Dadurch soll geprüft werden, ob der Spindeltrieb seinen Öffnungshub vollständig und frei ausführt.

Nach Erreichen der gewünschten Öffnung den Steuerschalter erneut betätigen und auf diese Weise eine Fensterschließung ausführen. Nach dem vollständigen Schließen des Fensters überprüfen, ob die Schrauben, die Halterungen und Anschlüsse ordnungsgemäß fest sitzen und die Dichtungen angemessen zusammengedrückt werden.

Montage beendet

6. WARTUNG, HANDELN IM NOTFALL, REINIGUNG

Ggf. ist es notwendig, das Fenster manuell aus dem Spindeltrieb auszuhängen: aufgrund von fehlender Spannung, mechanischen Störungen, Wartung, Außenreinigung des Fensters. In diesen Fällen muss die Handlungsreihenfolge (siehe Seite 11) umgekehrt ausgeführt werden

Es besteht AKUTE GEFAHR eines Herabfallens des Fensters: der Fensterflügel kann frei herabfallen, da er nicht mehr von der Stange gehalten wird
Nach der Wartung und/oder Reinigung die Handlungsreihenfolge auf Seite 11 erneut ausführen.

7. UMWELTSCHUTZ

Der Spindeltrieb enthält Bauteile, die nicht wiederverwertet werden können (Kunststoffmaterial und elektronische Bauteile). Diese sind kein normaler Müll und müssen daher angemessen entsorgt werden. Im Zweifelsfall mit dem entsprechenden Entsorgungsunternehmen Kontakt aufnehmen.

DEUTSCH

8 FAQ (häufige Fragen)

Frage	Ursache	Behebung
Warum funktioniert der Spindeltrieb nicht?	Keine Spannung vorhanden	Überprüfen Sie den Zustand der Sicherungen und ob der Sicherungsschalter auf ON (angeschaltet) steht.
		Ein Kabel ist nicht angeschlossen. Kontrollieren Sie die elektrischen Anschlüsse, die vom Schalter zum Spindeltrieb führen.
	Spannung vorhanden	Überprüfen, dass die Spannung am Spindeltrieb mit der ermittelten Spannung übereinstimmt.
Warum führt der Spindeltrieb nicht den gewünschten Hub aus?	Die Öffnungsweite ist nicht die gewünschte	Überprüfen Sie laut der Tabelle auf Seite 12, ob der Dip-Schalter auf den gewünschten Hub eingestellt ist.
		Hängen Sie der Stab aus und überprüfen Sie, ob der Begrenzungsarm den vollständigen Hub des Spindeltriebs zulässt. Sollte er das nicht tun, den Begrenzungsarm so einstellen, dass der Stelltrieb den gesamten Hub ausführen kann.
Warum reißt der Spindeltrieb die Schrauben aus?	Der Anschluss ist nicht mehr am Rahmen befestigt.	Überprüfen Sie, ob die Befestigung geeignet ist.
		Überprüfen Sie nach dem Schließen, dass die Spindeltrieb gegenüber dem Fenster exakt lotrecht sitzt. Sollte sie nicht lotrecht sitzen, muss überprüft werden, ob die Montage entsprechend der Reihenfolge 5.1 durchgeführt wurde.

9. GARANTIE

Der Hersteller garantiert für den ordnungsgemäßen Betrieb des Spindeltriebs.

Er verpflichtet sich laut italienischem bürgerlichem Gesetzbuch, Art. 1490, zur Auswechslung defekter Teile, die aufgrund von Herstellungsfehlern oder Defekten bei der Produktion auftreten. Die Geräte- und Teilgarantie besitzt eine Dauer von 36 Monaten ab Kaufdatum.

Die Garantie ist gültig, wenn der Käufer die Funktionsprüfung beim Kauf ausführen konnte und die festgelegten Zahlungsbedingungen erfüllt hat.

Bei der vom Hersteller festgelegten Betriebsgarantie für Spindeltrieb verpflichtet er sich, das Gerät oder die Teile schnellstmöglich zu reparieren oder auszuwechseln, bei denen aufgrund eines Konstruktionsdefekts oder Materialschadens eine Funktionsstörung innerhalb der Garantiedauer auftritt.

Der Käufer besitzt kein Recht auf Entschädigung oder den Ersatz von Spesen aufgrund evtl. erlittener direkter oder indirekter Schäden.

Die Garantie umfasst keine zerbrechlichen Teile bzw. Verschleißteile; ebenso wenig sind Schäden eingeschlossen, die aufgrund eines Einsatzes korrosiver Mittel, aufgrund Überlastung oder aufgrund ähnlicher Ursachen entstehen, auch dann, falls diese Einflüsse nur vorübergehend sind.

Der Hersteller ist nicht für Schäden verantwortlich, falls Montage, Handling oder Einsetzen falsch ausgeführt wurden oder das Gerät übermäßig beansprucht oder unsachgemäß benutzt wurde. In diesem Sinn sollte eine Wartung mindestens alle 6 Monate durchgeführt werden.

Die Herstellergarantie verlischt, wenn das Gerät verändert oder demontiert wird, das Etikett fehlt oder falls ein offensichtliches Zeichen für ein Anstoßen oder eine ähnliche Beschädigung vorliegt.

Die Garantie verfällt, wenn versucht wird, das Gerät durch Dritte und ohne die Autorisierung des Herstellers reparieren zu lassen.

Eine Reparatur auf Garantie erfolgt immer "vor Ort beim Hersteller". Die entsprechenden Versandkosten (An- und Absendung) gehen zu Lasten des Käufers.

ERKLÄRUNG DES HERSTELLERS CE

Der Hersteller: Fratelli Comunello Spa Anschrift: Via Cassola 64, 36027 Rosà (VI) - Italien erklärt, dass der elektromechanischer Stellantrieb für Fenster, Oberlichter, Kuppeln und Sonnenschutzlamellen.

- MFAST160H0B00
- MFAST200H0B00
- MFAST300H0B00
- MFAST400H0B00

den Bedingungen der folgenden zusätzlichen UE Richtlinien entspricht:

-Folgerichtlinie 2006/95 CE, Folgerichtlinie 2004/108/CE ;

- den Normen

EN 55014-1;

EN 55014-2;

EN 61000-3-2; EN 61000-3-3;

EN 61000-6-2; EN 61000-6-3;

EN 60335-1;

EN 62233;

Die letzten beiden Ziffern, von denen die CE-Kennzeichnung angebracht – 12

Luca Comunello

Rechtsvertreter der Firma Fratelli Comunello S.p.A.



Rosà, den 09.01.2012